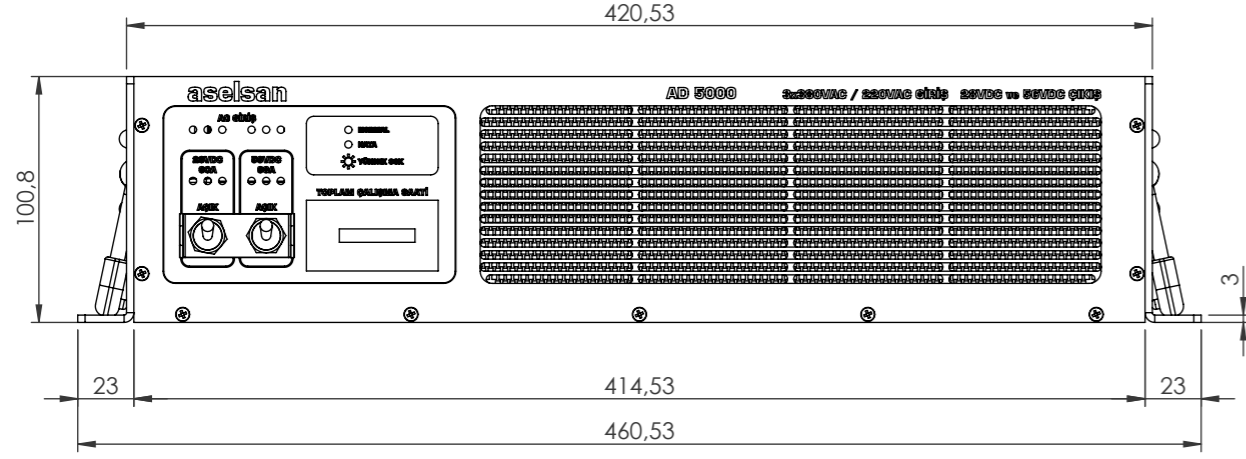
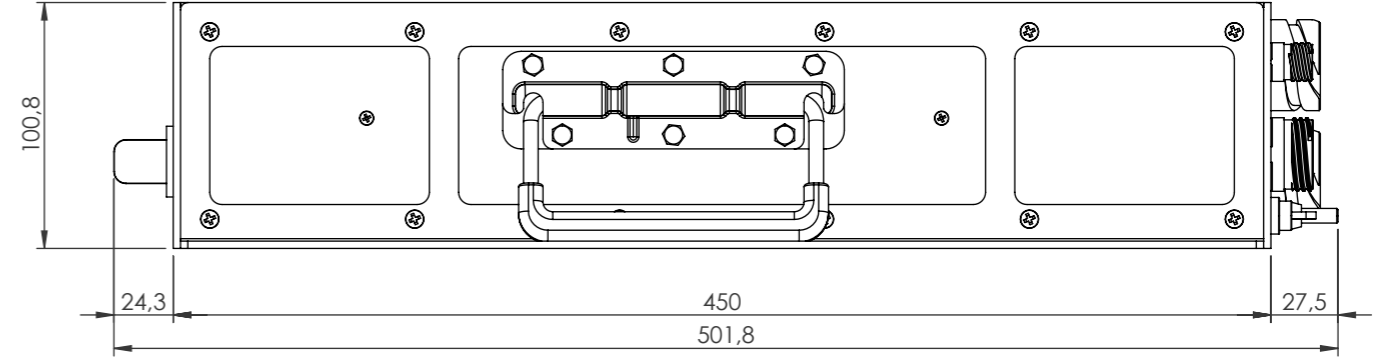


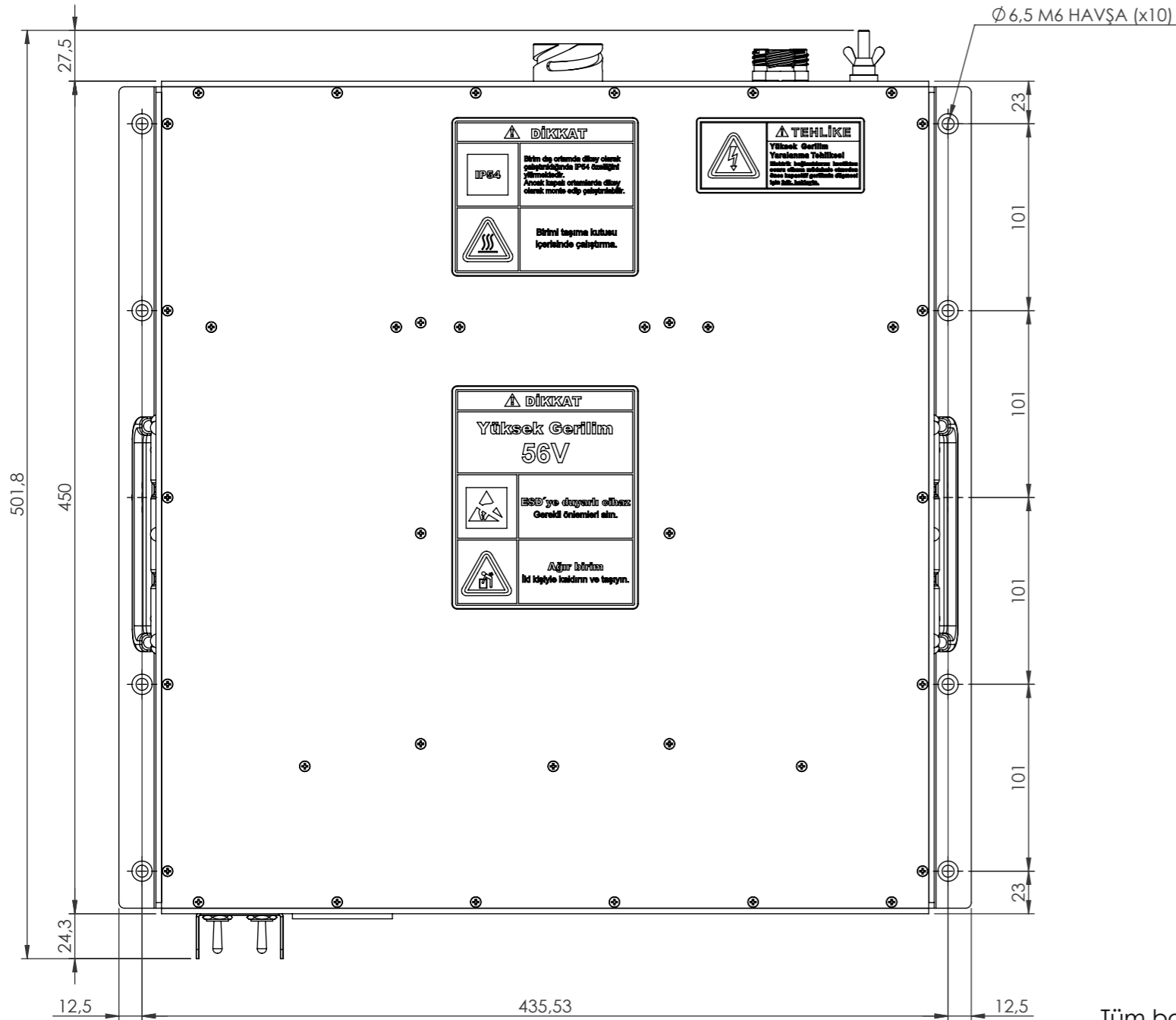
ÖN GÖRÜNÜŞ



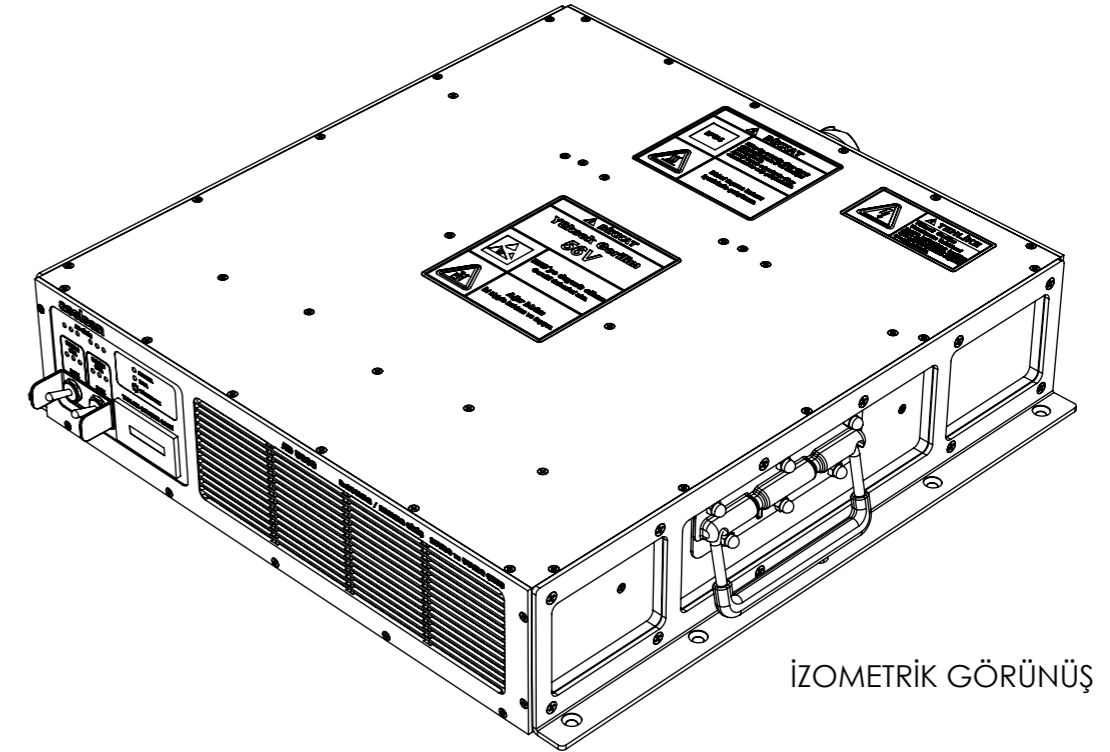
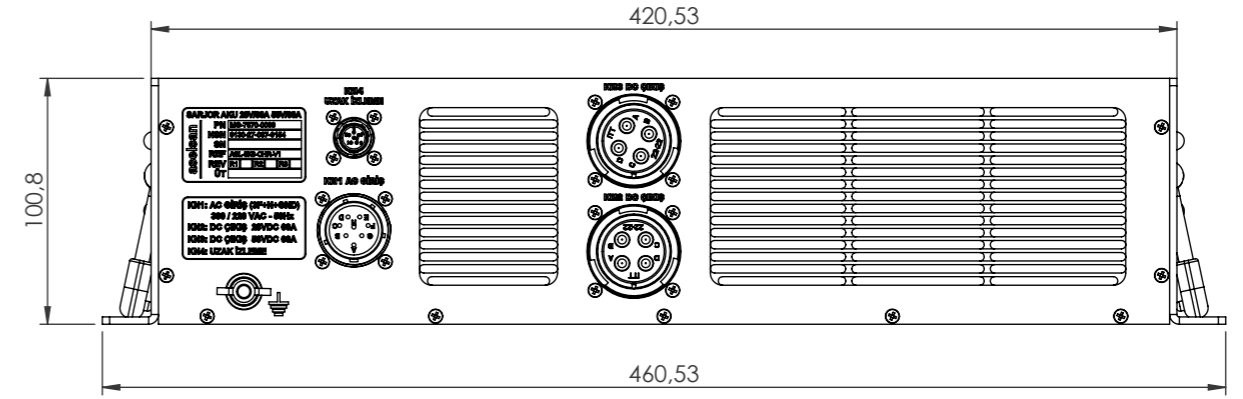
YAN GÖRÜNÜŞ



ÜST GÖRÜNÜŞ



ARKA GÖRÜNÜŞ



İZOMETRİK GÖRÜNÜŞ

Tüm boyutlar milimetre (mm) cinsindedir.