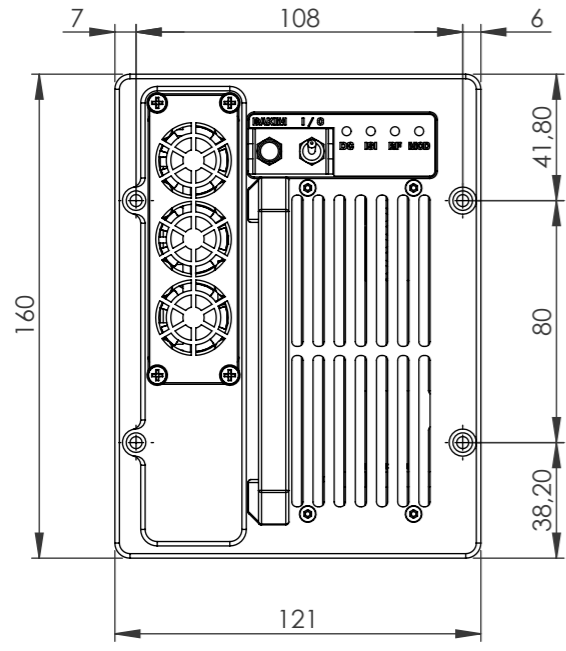
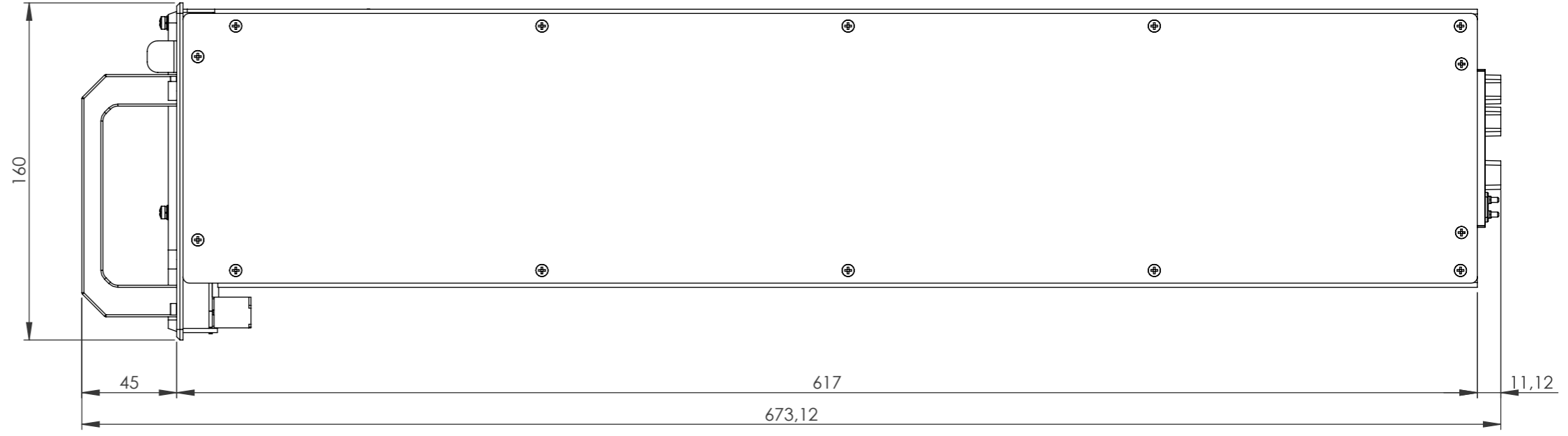


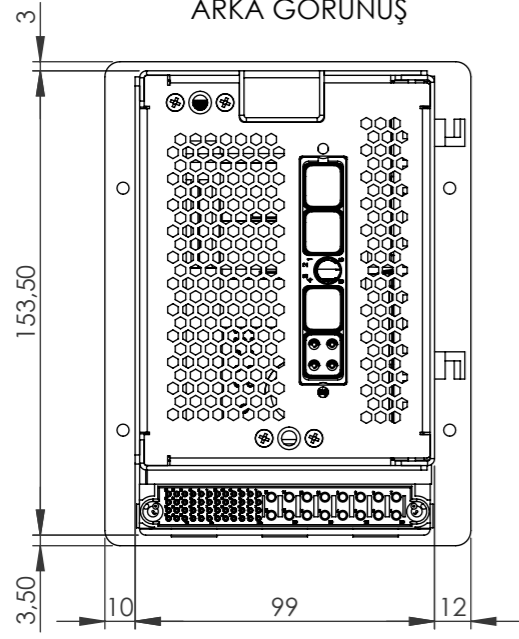
ÖN GÖRÜNÜŞ



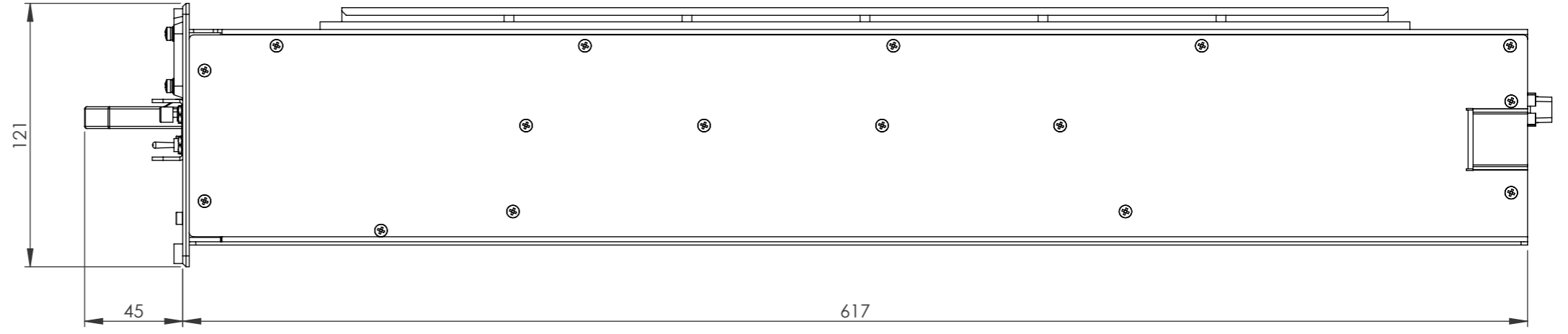
YAN GÖRÜNÜŞ



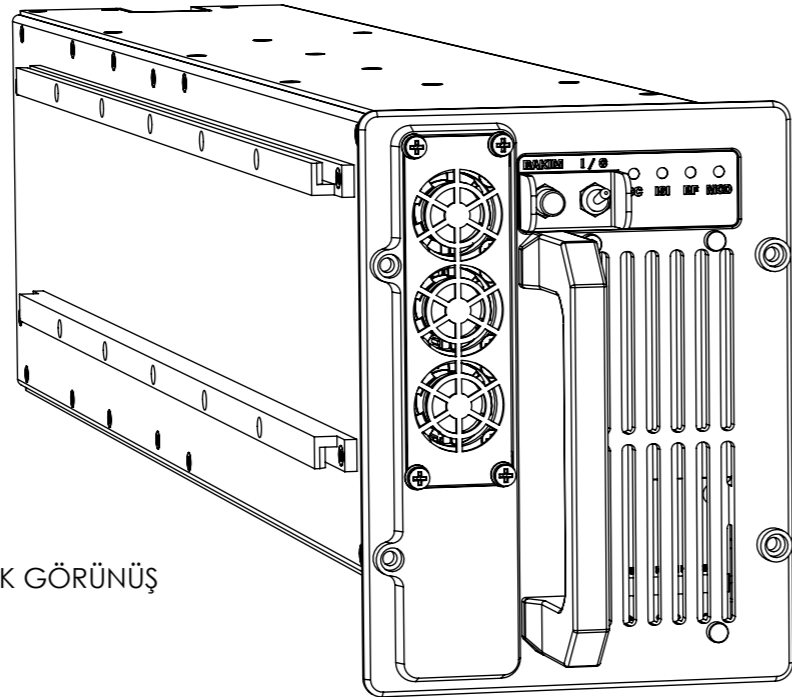
ARKA GÖRÜNÜŞ



ÜST GÖRÜNÜŞ



İZOMETRİK GÖRÜNÜŞ



Tüm boyutlar milimetre (mm) cinsindedir.